

品番 MJ-0634/MJ-0635

型番 MJ-0634/MJ-0635

# ラノー コーヒーマーカー 5カップ

## 取扱説明書

保証書付 裏表紙に  
あります

この度はお買い求め頂きまして  
誠にありがとうございました。  
ご使用前に取扱説明書をよく  
お読みの上、正しくお使いください。  
お読みになった後は使用者が  
いつでも見られるところに必ず  
保管してください。




## 仕 様

品 番	MJ-0634/MJ-0635
型 番	MJ-0634/MJ-0635
品 名	ラノー コーヒーマーカー 5カップ
定 格	AC100V-650W (50/60Hz)
コードの長さ	約1.4m
外形寸法	約 (幅) 140× (奥行) 185× (高さ) 240mm
総重量	約 950g
種 類	ドリップ式 (水容器一体型)
最大使用水量	約600ml (5カップ)
付 属 品	計量スプーン

# 安全上のご注意

- ご使用になる前に、この「安全上のご注意」をよくお読みの上、正しく使用してください。
- ここに示した注意事項は、安全に関する重大な内容を記載していますので必ず守ってください。
- 表示と意味は次のようになっています。

 **警告** 誤った取り扱いをすると、人が死亡又は重傷を負う可能性が想定される内容を示します。

 **注意** 誤った取り扱いをすると、人が<sup>\*</sup>傷害を負ったり、<sup>\*</sup>物的損害の発生が想定される内容を示します。

図記号の  
説明



○は、禁止（してはいけない事）を示します。  
具体的な禁止内容は、図記号の中や近くに絵や文章で指示します。



●は、強制（必ずする事）を示します。  
具体的な強制内容は、図記号の中や近くに絵や文章で指示します。

\*傷害とは、治療に入院や長期の通院を要しない、ケガ・ヤケド・感電等を示します。

\*物的損害とは、家屋・家財にかかわる拡大損害を示します。

## 警告



修理技術者以外の人は、絶対に分解したり修理・改造は行わないでください。  
※発火したり、異常動作してケガをすることがあります。



電源コードや電源プラグが傷んでいたり、コンセントへの差込みがゆるい時は使用しないでください。  
※感電・ショート・発火の原因になります。



本体の丸洗いはもちろんの事、水に浸けたり、水をかけたりしないでください。  
※ショート・感電の恐れがあります。



電源コードを破損させたり、加工しない（無理に曲げる・引っ張る・ねじる・たばねる・重いものを載せる・挟みこむ等）でください。  
※電源コードが傷付いて、火災・感電の原因になります。



15A以上のコンセントを単独で使用してください。  
※コンセントを他の器具と同時に使用したり、延長コードを使用すると、火災や感電の原因になります。



濡れた手で、電源プラグの抜き差しはしないでください。  
※感電の原因になります。



電源プラグは根元まで確実に差込んでください。  
※差込みが不完全な場合、感電・発熱による火災の原因になります。



電源プラグにピンやゴミを付着させないでください。  
※感電・ショート・発火の原因になります。



AC100V以外では使用しないでください。  
※ヤケド・感電・ケガをすることがあります。



ガラス容器なしで使用しないでください。  
※ヤケド・ケガの原因になります。



子供だけで使わせたり、幼児の手の届く所で使用しないでください。  
※ヤケド・感電・ケガをすることがあります。

## ⚠注意



使用時以外は、電源プラグをコンセントから抜いてください。

※ケガやヤケド、絶縁劣化による感電・漏電・火災の原因になります。



電源プラグを抜く時は、電源コードを持たずに必ず先端の電源プラグを持って引き抜いてください。

※感電やショートして発火する恐れがあります。



蒸気に手を触れないでください。

※ヤケドをする恐れがあります。特に幼児に触れさせないでください。



使用中、使用後しばらくは高温部に触れないでください。

※ヤケドをする恐れがあります。保温板・ガラス容器・抽出口等が高温になっています。



使用中や使用直後は、ふたを開けないでください。

※ヤケドをする恐れがあります。



ドリップ中はフィルターケースを開けないでください。

※熱湯が飛び散り、ヤケドの原因になります。



使用中や使用後しばらくは本体を動かさないでください。

※コーヒーや熱湯がこぼれてヤケドの原因になります。



タンクに牛乳や酒、コーヒー、湯等、水以外の物を入れないでください。

※故障の原因になります。



タンクに水を入れたまま放置しないでください。

※故障や変色・異臭の原因になります。



空炊きをしないでください。

タンクに水が入っていない時は、通電させないでください。（保温時は除く）

※故障の原因になります。



不安定な場所や熱に弱い敷物の上では使用しないでください。

※火災やケガの原因になります。



カーテン等、可燃物の近くで使用しないでください。

※火災の原因になります。



水に濡れた場所で使用しないでください。

※感電の原因になります。



ガスコンロやストーブ等の熱源の側で使用しないでください。

※熱により本体が損傷する原因になります。



ガラス容器を直接火にかけたり、電子レンジで使用しないでください。

※破損の原因になります。



本体を持ち運ぶ時はガラス容器を外してください。

※ガラス容器が落下して破損やケガの原因になります。



落としたり、ぶついたり、強い衝撃を与えないでください。

※破損して感電やケガ・ヤケドの原因になります。



お手入れは冷めてから行ってください。

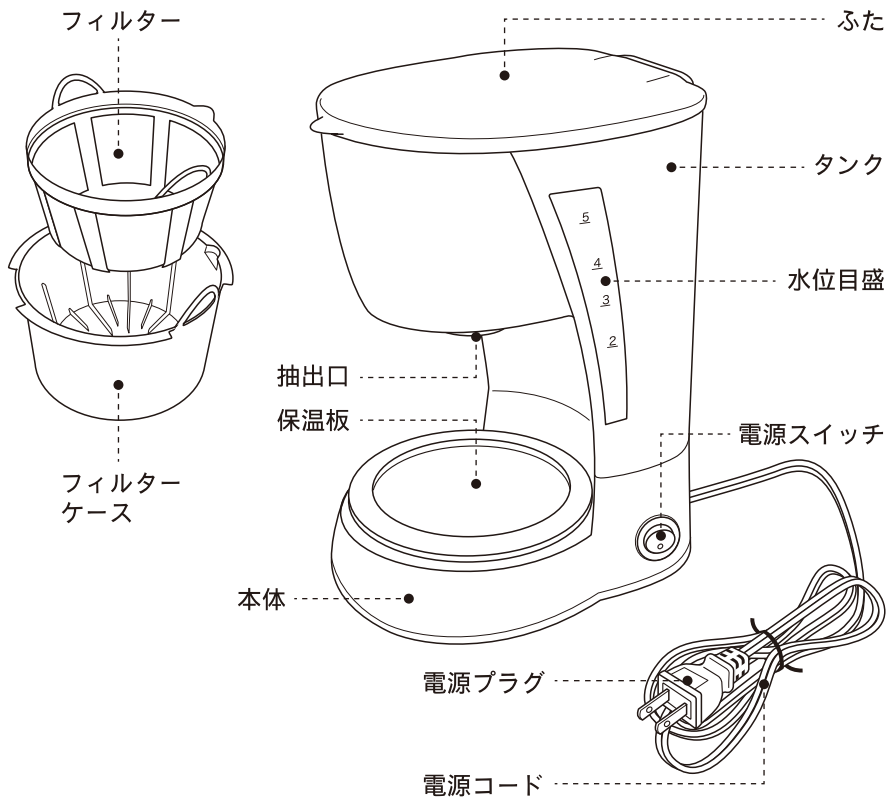
※高温部に触れ、ヤケドをする恐れがあります。



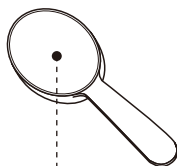
このガラス容器は、このコーヒーマーカー専用です。他の物は使用しないでください。又、ガラス容器を他の機器に使用しないでください。

※故障の原因になります。

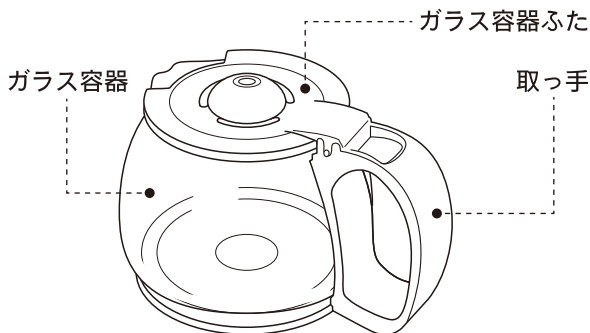
# 各部の名称



## 付属品



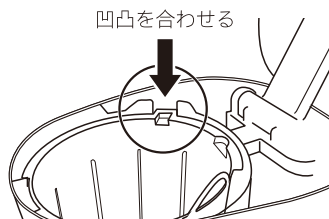
計量スプーン



## ご使用前に

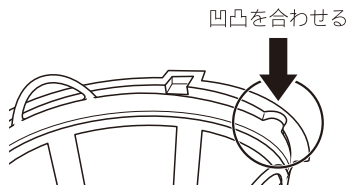
- 初めてご使用になる時や、長期間保管されていた場合は、次のように洗浄してください。
  - ①各部品を洗ってから取り付けます。「お手入れ方法 (P 8～9)」  
※食器洗浄機や食器乾燥器には使用しないでください。部品の変形の原因になります。
  - ②タンクに水 (水位目盛「5」) を入れて電源スイッチを入れ、1～2回ドリップします。  
※コーヒー粉は使いません。
- 本体を壁やコーナーから20cm以上離して使用してください。

### フィルターケースの取り付け方



- 本体にある凹部とフィルターケースにある凸部を合わせてください。

### フィルターの取り付け方



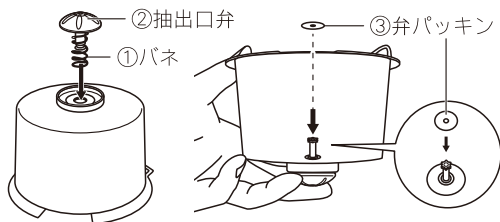
- フィルターケースにある凹部とフィルターにある凸部を合わせてください。

### 抽出口の取り付け方

- 抽出口は分解しないでください。  
抽出口がはずれたときは、下記の通りに正しく取り付けてください。

- ①フィルターケースにバネを置く。
- ②抽出口弁をバネ、フィルターケースの穴に通して入れる。
- ③抽出口弁を押さえた状態で、溝部に弁パッキングを取り付ける。

- 弁パッキングが確実に取り付けられていることを確認してください。  
歪んでいたり、はまっていないと水漏れの原因になります。



# ご使用方法

## 1. フィルターケースを本体に取り付ける

「フィルターケースの着脱方法（P4）」を参照してください。

## 2. フィルターをセットする

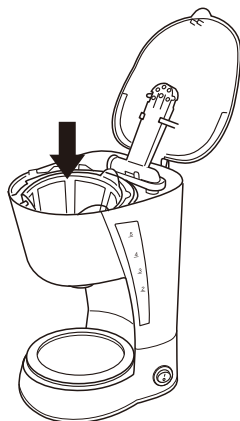
フィルターケースに付属の「フィルター」をセットします。

### 付属の「フィルター」を使う

フィルターケースを開け、フィルターケースの形状に合わせてフィルターを入れます。

#### △注意

- フィルターは使い捨てではありません。繰り返し使用する事ができます。
- メッシュ部はご使用によりコーヒー色に染まります。
- フィルターで作ったコーヒーは少し粉が混ざります。



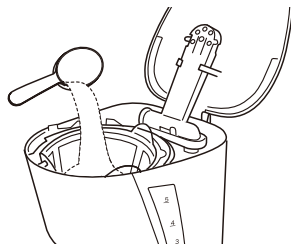
## 3. フィルターにコーヒー粉を入れる

必要なカップ数のコーヒー粉を付属の計量スプーンで量り、フィルターに均一に入れます。

<コーヒー粉の目安>

カップ数	計量スプーン
5カップ	5杯
4カップ	4杯
3カップ	3杯
2カップ	2杯

※粉の量は、お好みにより加減してください。



#### △注意

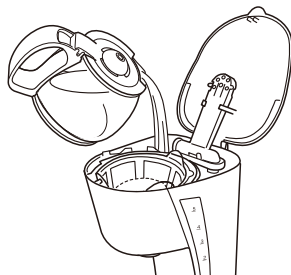
コーヒーは中挽きを使用してください。中細挽き・細挽きを使用すると、フィルターが目詰まりしてフィルターケースから湯があふれたり、できあがったコーヒーに粉が混ざったりします。

## 4.タンクに水を入れ、ふたを閉める

タンクに必要なカップ数の水を、水位目盛に合わせて入れ、ふたをします。

△注意

- 水位目盛「5」を超える水を入れしないでください。ガラス容器からコーヒーがあふれることがあります。
- 水以外の物（お湯・牛乳・酒等）を入れしないでください。
- ドリップ中に水を足さないでください。



## 5.ガラス容器を本体にセットする

ガラス容器ふたを閉め、抽出口とガラス容器ふたの中心部が合うように保温板にセットします。

△注意

- ガラス容器ふたを必ず閉めてください。フィルターケースから湯があふれます。
- ガラス容器に付いた水滴は拭き取ってください。



## 6.電源スイッチを入れる（ドリップする）

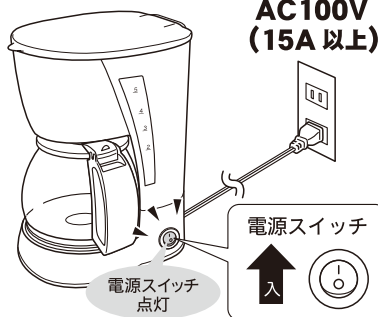
- ①電源プラグをコンセントに差込み、電源スイッチを入れます。（通電ランプが点灯）
  - ②しばらくするとフィルターに湯が注がれ、ドリップを始めます。
  - ③ドリップが終了し、蒸気の噴出が止まってからガラス容器を取り出します。
- できあがり量は、水がコーヒー粉に吸水されるため、給水量より約1割減少します。

<できあがりの目安時間>

室温20℃、水温20℃  
水位目盛「5」の場合

約7～8分

※水温・水量・室温等の条件によって、できあがりの時間は異なります。



△注意

- ドリップ中に水を足さないでください。
- ガラス容器を取り出す時に、保温板にコーヒーが数滴落ちる場合があります。
- ガラス容器を持ち運ぶ際は、傾けないでください。

## 熱めのコーヒーがお好みの方は

あらかじめコーヒーカップに熱湯を注ぎ、温めておきます。

## 保温する時は

ドリップが終了しても、電源スイッチは「入」のままにしておきます。  
保温する時間は15分くらいまでにしてください。

## アイスコーヒーを作る時は

グラスの8分目まで水を入れ、コーヒーを注ぎ、かき混ぜながら冷やします。  
できたてのコーヒーを氷に注ぐ事により香りが逃げずに美味しくできます。

## 途中でドリップを中止する時は

- ①電源スイッチを「切」にします。
- ②出湯が止まり、フィルターに湯が残らないようにドリップが完全に終わってから、ガラス容器を引き出します。
- ③タンクに残った水は、本体が冷めてからフィルターケースを外し、本体を濡らさないように捨てます。

△注意

- 電源スイッチを切っても、本体内部が熱い間は、ドリップを続けます。
- タンクに残った水を捨てた後、本体を水平に戻すと内部に残ったお湯が本体から少量出ます。ヤケドに注意してください。

## 続けてコーヒーを作る時は

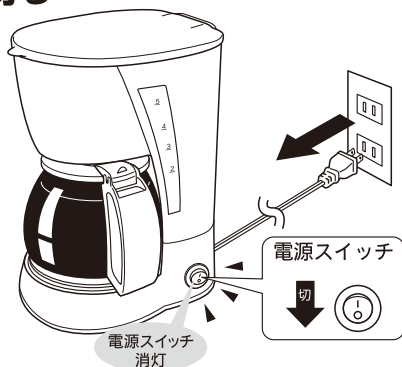
- ①電源スイッチを「切」にして約10分待ちます。
- ②「ご使用方法」の手順に従って作ります。

△注意

ヒーターが熱い間は、給水したり、本体を動かしたりしないでください。  
抽出口から蒸気や熱湯が飛び散り危険です。

## 7.ご使用後は電源スイッチを切る

- ①電源スイッチを切ります。(通電ランプが消灯)
- ②電源プラグをコンセントから抜いてください。
- ③本体が冷めたら「お手入れ方法」に従って、お手入れをしてください。





## ⚠ ガラス容器の取扱上の注意

- 直火にかけないでください。
  - 電子レンジ、オーブンレンジで使用しないでください。
  - 傷が付くと割れやすくなります。磨き粉、研磨剤入りのスポンジ、金属たわし等は使用しないでください。
  - 落としたり、硬い物にぶつかけたり、衝撃を与えないでください。
  - ガラス容器が熱いうちに水の中に入れてたり、水をかけたり、濡れた場所に置かないでください。
- ※ガラスが割れた場合は、破片を取り除く時に手を切らないように十分に注意してください。

### 部品について

ガラス容器を単品にて販売していますので、お求めの際はお買い上げの販売店又は、下記までご注文ください。

MJ-0634/MJ-0635 ラノー コーヒーメーカー 5カップ

部品名	数	価格
ガラス容器	1	¥600 (本体価格)

### 和平方レイズ株式会社

〒959-1292 新潟県燕市物流センター2丁目16番地

0256-66-8511 [アフターサービス係]

<https://www.wahei.co.jp>

受付時間 9:00~12:00 / 13:00~17:00 (土日・祝日は除く)

※上記の価格と別に消費税・送料がかかります。

## お手入れ方法

※ご使用ごとに必ずお手入れをしてください。

⚠注意 必ず電源プラグをコンセントから抜き、本体、保温板等が冷めてから行ってください。

### お願い

- 本体の丸洗いは絶対にしないでください。
- 洗剤は必ず台所用合成洗剤（食器用・調理器具用）を使用してください。
- 磨き粉・金属たわし・漂白剤・シンナー・ベンジン・スプレー式クリーナー類で拭かないでください。傷が付いたり変色・変形等の原因になります。
- 食器洗浄機や食器乾燥器には使用しないでください。部品の変形の原因になります。
- 熱湯を使用しないでください。変形や割れの原因になります。



## 本体・保温板

- ふきん等に薄めた台所用合成洗剤を含ませ、固くしぼって汚れを拭きます。次に同じように固くしぼったふきん等で水拭きし、最後に乾いた布で水気を拭き取ってください。

## タンク

- タンク以外に水がかからないようにすすぎます。

△注意 タンク内は洗剤で洗わないでください。洗剤が残ると臭いの原因になります。

## ガラス容器

- スポンジに台所用合成洗剤を付けて十分に洗い、水気を拭き取ってください。
- 磨き粉、研磨剤入りのスポンジ、金属たわし等は使用しないでください。ガラスに傷が付き、割れる原因になります。

## フィルター

- 水で薄めた台所用合成洗剤でやさしく洗浄した後、水でよくすすいでください。
- たわし又は、ブラシは使用しないでください。破れの原因になります。

△注意

- メッシュ部分を必要以上に強く押さないでください。
- 鋭利な物に触れないようにしてください。破れる原因になります。
- メッシュ部分はご使用により、コーヒー色に染まりますが、ご使用上問題はありません。

## フィルターケース

- スポンジに台所用合成洗剤を付けて十分に洗い、水気を拭き取ってください。

### 抽出口の洗い方

抽出口にコーヒー粉が詰まるとコーヒーが漏れる事があります。  
次の方法で毎回洗ってください。

- フィルターケースの中に水を入れ、抽出口を押し上げ、2～3回振って水を捨てます。

## 電源コード・電源プラグ

- 乾いた布で拭いてください。

# 修理を依頼される前の点検方法

状 態	点 検	処 置
通電しない	電源プラグがコンセントに確実に差込まれていますか？	電源プラグをコンセントに確実に差込んでください。
コーヒーが ドリップしない	タンクに水が入っていますか？	タンクに水を給水してください。
	電源スイッチが「入」になっていますか？	電源スイッチを「入」にしてください。
フィルタケースや ガラス容器からコ ーヒーがあふれる	中細挽き・細挽きのコーヒー粉を使用していませんか？	中挽きのコーヒー粉を使用してください。
	コーヒー粉を入れすぎていませんか？	適量のコーヒー粉を入れてください。
	水位目盛「5」以上の水を入れていませんか？	適量の水を入れてください。
ドリップの時間が 長くなった	ドリップされた湯に異物が入っていませんか？	水質によって水あか（ミネラル分等）が付着します。
	抽出口の中が汚れていませんか？	お手入れ方法（P8～9）
ガラス容器に粉が 残る	中細挽き・細挽きのコーヒー粉を使用していませんか？	中挽きのコーヒー粉を使用してください。 中挽きを使用しても少し粉が混ざります。
	付属のフィルターを使用すると粉が残ります。	
コーヒーが濃い	お好みに合わせてコーヒー粉を少なめに調節してください。	
コーヒーが薄い	お好みに合わせてコーヒー粉を多めに調節してください。	
コーヒーがぬるい	保温しますが、時間の経過とともに冷めていきます。コーヒーの量が少ないと早く冷めます。	
	寒冷地等、使用環境の厳しい状況では、十分な保温効果が得られない場合があります。 コーヒーカップを温めておくと、コーヒーを注いだ時に冷めにくくなります。	
電源プラグが異常 に熱くなる	コンセントの差込みがゆるくなっていますか？	ゆるくないコンセントを使用してください。
電源コードに触れる と通電したりし なかつたりする	電源コードや電源プラグに傷が付いていませんか？	電源コードが断線しかかっています。 ただちにご使用を中止してください。
水漏れする	ただちにご使用を中止してください。	

# ラノ コーヒーメーカー 5カップ 無料修理保証書

品番 MJ-0634/MJ-0635  
型番 MJ-0634/MJ-0635

保証期間内に取扱説明書、本体表示などの注意書きにしたがって正常な使用状態で使用していて故障した場合には、保証書の記載にもとづき、お買い上げの販売店が無料修理いたします。お買い上げの日から下記の期間内に故障した場合は、商品と本書をお持ちいただき、お買い上げの販売店に修理をご依頼ください。なお、お客様宅での出張修理をご希望の場合は、出張に要する実費を申し受けます。

※ガラス容器は消耗品のため、保証対象外と致します。

保証期間	本体お買い上げ日より1年無料	お買い上げ日	年	月	日
※お客様	お名前	住所			
		TEL			
※販売店	店名	住所			
		TEL			

※印欄に記入のない場合は無効となりますので必ずご確認ください。

- 保証期間内で次の場合には有料修理となります。
    - お取り扱い上の不注意・天災・火災・公害・異常電圧・指定外の使用電圧による故障、損傷及び部品の当然の消耗などの場合。
    - ご自分で不当な修理・調整・分解・改造などをされたもの及び取扱説明書、本体表示などの禁止事項での使用による故障や損傷。
    - お買い上げ後の輸送、移動、落下などによる故障及び損傷。
    - 本書にお買い上げ年月日、お客様名、販売店名の記入のない場合あるいは字句を書き換えられた場合。
    - 本書のご提示がない場合。
  - 本書は日本国内においてのみ有効です。This warranty is valid only in Japan.
  - 本書は盗難・火災などの不可抗力以外で紛失された場合は、再発行いたしませんので大切に保管してください。
- この保証書は、本書に明示した期間・条件のもとにおいて無料修理をお約束するものです。したがって、この保証書によってお客様の法律上の権利を制限するものではありませんので、保証期間経過後の修理などについてご不明な場合は、お買い上げの販売店へお問い合わせください。
- ※補修用性能部品は、製造打切後5年間保有しています。  
※製品改良のため、仕様の一部を予告なく変更する事があります。

## 保証書にご記入いただいた個人情報について

※ご記入いただいたお客様の個人情報は商品の修理・交換に関わる作業のみ使用させていただきます。  
※修理・交換以外の業務や第三者に提供することは一切ございません。

	修理実施日	修理内容	担当者
サービスメモ			

## 和平フレイズ株式会社

〒959-1292 新潟県燕市物流センター2丁目16番地

0256-66-8511 [アフターサービス係]

<https://www.wahei.co.jp>

受付時間 9:00~12:00 / 13:00~17:00 (土日・祝日は除く)