

MyDry

マイドライ

組立式

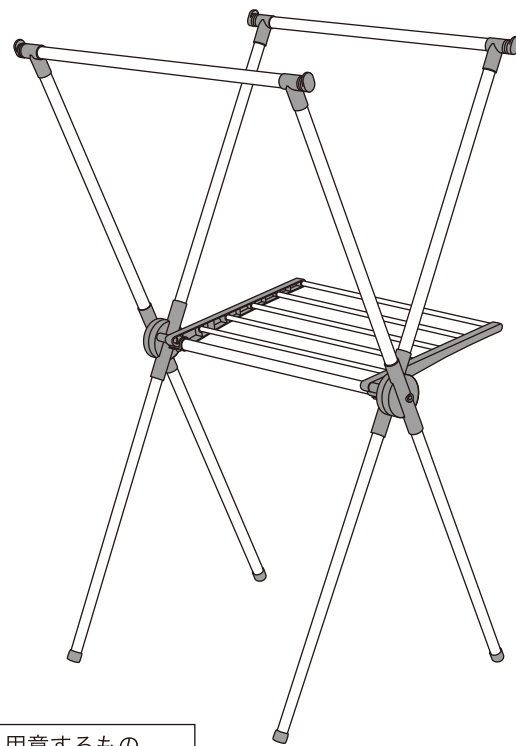
ステンレス室内物干し X 型

MM-9367

取扱説明書

この度は、お買い求め頂きまして誠にありがとうございます。
ご使用前に取扱説明をよくお読みの上、正しく使用してください。
お読みになった後は、必ず保管してください。

材 質	金属部：ステンレス巻きスチールパイプ・ステンレス鋼 樹脂部：ポリプロピレン・ABS樹脂
商品サイズ	使用時：約720×670×1,210mm 収納時：約720×90×1,350mm
重 量	約2.4kg
耐 荷 重	全体：約10kg パイプ1本：約4kg タオルハンガー：約2kg（1本あたり約0.4kg）
原 産 国	中国



用意するもの
プラスドライバー

※イラストはイメージです

⚠️ 取扱上の注意

⚠️ **警告** 取扱いを誤ると「死亡または重傷を負う可能性が想定される」内容を示します。

- 本品は屋内専用です。屋外では使用しないでください。特に高層住宅などのベランダでの使用および保管は危険ですので絶対にしないでください。
- 火気や暖房器具のそばでは使用しないでください。火災ややけど、製品の変形の恐れがあります。
- お子様がいたずらしないようご注意ください。
- ぶらさがる、ゆするなどの無理な力をかけないでください。

⚠️ **注意** 取扱いを誤ると「負傷または物的損害のみが発生する可能性が想定される」内容を示します。

- 高温多湿になる場所では使用しないでください。変形・変色の原因になります。
- 必ず水平で安定した場所に設置してください。
- 移動する際は、干してあるものを全ておろして移動してください。
- 耐荷重以内でご使用ください。
- 大判バスタオルなど、重いものを干す際は転倒にご注意ください。
- 片寄ったものを掛けると転倒のおそれがありますので、バランスよくかけてください。
- 全体のぐらつきやたわみが多い場合は干すものの量を減らしてください。
- 本体にもものを掛けた状態でネジなどをゆるめないでください。

⚠️ お手入れ方法

- 汚れを落とす際は薄めた中性洗剤で拭いたあと、固くしぼった布などで洗剤分を拭き取ってください。
- アルコール、ベンジン、漂白剤、みがき粉などは使用しないでください。
- ネジ類のゆるみなどは1ヶ月に1度を目安に定期的に点検してください。

- パイプ部に油分が付着している場合がありますので、ご使用前に一度拭いてから使用してください。
- 天災などの不可抗力や、不当な修理・改造による事故・破損に対する保証は致しかねます。
- 製品および梱包材を破棄される際は、お住まいの自治体の取り決めに基づいた処理をお願いします。



和平フレイズ株式会社

〒959-1292 新潟県燕市物流センター2丁目16番地

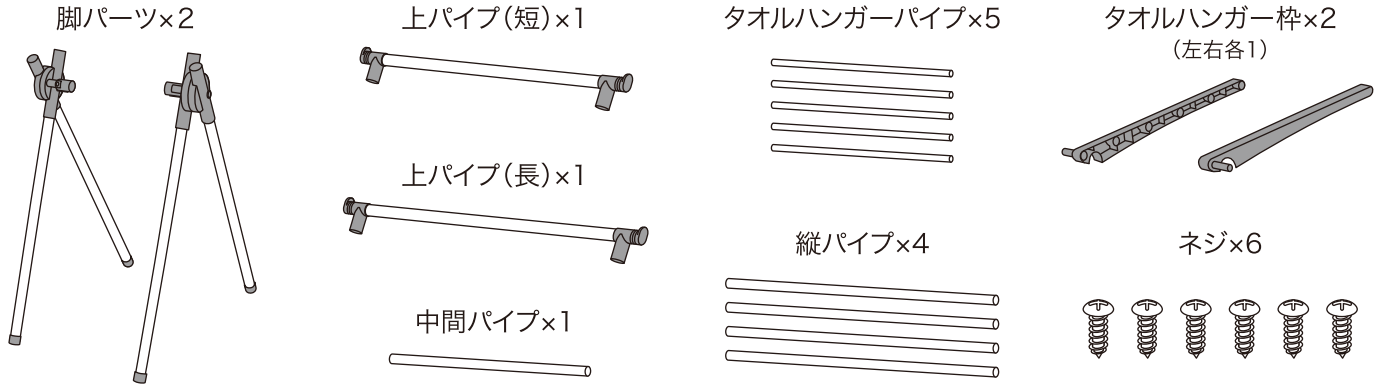
freiz 0256-66-8511 [アフターサービス係]

http://www.wahei.co.jp

受付時間 9:00~12:00 / 13:00~18:00 (土日・祝日は除く)

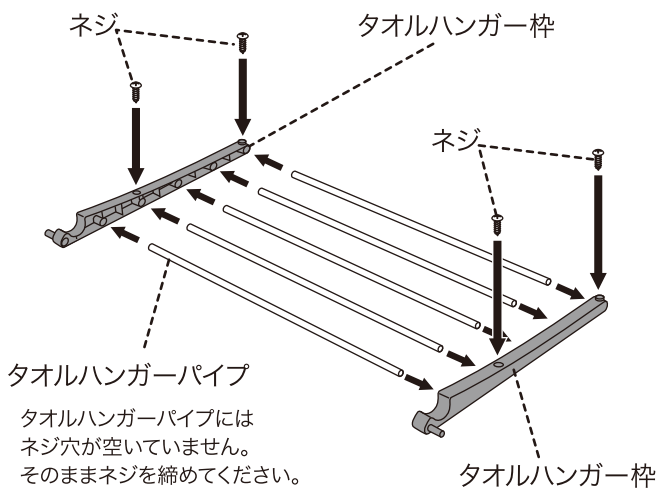
部品リスト

組立てる前に下記の部品が全て揃っているか確認してください。

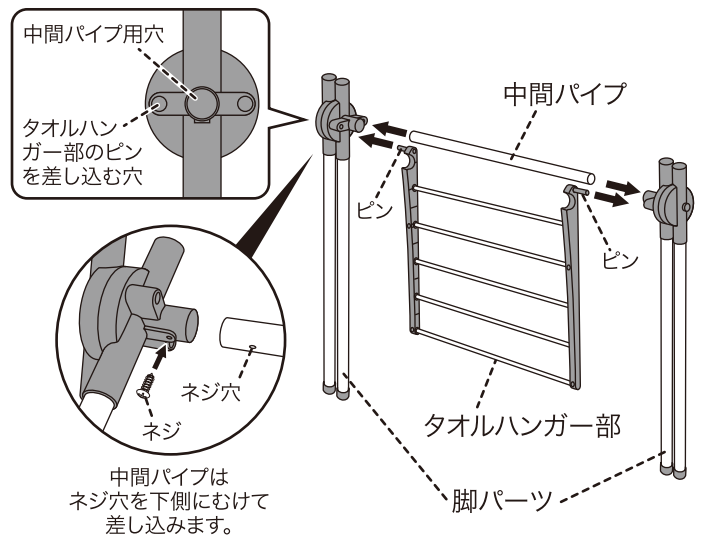


組立て方

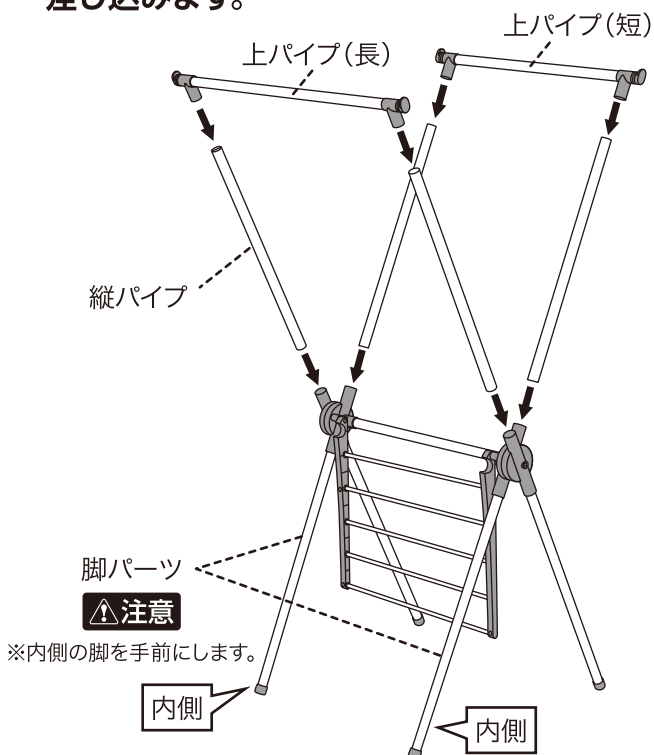
① タオルハンガー枠にタオルハンガーパイプを差し込み、ネジで締めます。



② 脚パーツに中間パイプと①のタオルハンガー部のピンを差し込み、中間パイプをネジで締めます。



③ 脚パーツに縦パイプを差し込み、幅の広い方に上パイプ(長)、狭い方に上パイプ(短)を差し込みます。



④ タオルハンガー部を起こします。

